



**PRZEDSIĘBIORSTWO REALIZACJI INWESTYCJI sp. z o.o.**

Siedziba:  
50-348 WROCŁAW  
ul. Sienkiewicza 87/9  
NIP: 897-16-25-899

Fax: 071 787 44 20  
Tel: 071 787 44 18

e-mail: [biuro@pri-nest.pl](mailto:biuro@pri-nest.pl)

[www.pri-nest.pl](http://www.pri-nest.pl)

---

## **PROJEKT WYKONAWCZY**

**ADRES:** NR DZ. 48, AM-32, OBRĘB STARE MIASTO, WOJEWÓDZTWO DOLNOŚLASKIE, POWIAT WROCŁAW,  
GMINA WROCŁAW,

**OBIEKT:** PRZEBUDOWA POMIESZCZEŃ KANCELARII TAJNEJ ORAZ PRZEBUDOWA INSTALACJI  
WEWNĘTRZNYCH BUDYNKU PROKURATURY OKRĘGOWEJ WE WROCŁAWIU PRZY UL. SĄDOWEJ 1A.

**INWESTOR:** PROKURATURA OKRĘGOWA WE WROCŁAWIU  
UL. PODWALE 30 , 50-950 WROCŁAW

**JEDNOSTKA PROJEKTOWANIA:** NEST – PRZEDSIĘBIORSTWO REALIZACJI INWESTYCJI SP. Z O.O.  
UL. SIENKIEWICZA 87/9, 50-348 WROCŁAW

**KATEGORIA BUDYNKU:** XII

## *INSTALACJE SANITARNE*

Projektował:

Egz. nr 5

data opracowania: Wrocław lipiec 2017

## ZAWARTOŚĆ OPRACOWANIA

### OPIS TECHNICZNY

1. Podstawa opracowania
2. Dane ogólne
3. Instalacja kanalizacji sanitarnej
4. Instalacja wody zimnej i ciepłej
5. Instalacja centralnego ogrzewania
5. Instalacja klimatyzacji
6. Uwagi końcowe.

### RYSUNKI

IS-1	Rzut piwnic – Instalacja kanalizacji sanitarnej	Skala 1 : 100
IS-2	Rzut parteru – Instalacja kanalizacji sanitarnej	Skala 1 : 100
IS-3	Rzut 1 piętra – Instalacja kanalizacji sanitarnej	Skala 1 : 100
IS-4	Rzut 2 piętra – Instalacja kanalizacji sanitarnej	Skala 1 : 100
IS-5	Rzut poddasza – Instalacja kanalizacji sanitarnej	Skala 1 : 100
IS-6	Rzut dachu – Instalacja kanalizacji sanitarnej	Skala 1 : 100
IS-7	Rozwinięcie instalacji – Instalacja kanalizacji sanitarnej	-----
IS-8	Rzut piwnic – Instalacja wody zimnej i ciepłej	Skala 1 : 100
IS-9	Rzut parteru – Instalacja wody zimnej i ciepłej	Skala 1 : 100
IS-10	Rzut 1 piętra – Instalacja wody zimnej i ciepłej	Skala 1 : 100
IS-11	Rzut 2 piętra – Instalacja wody zimnej i ciepłej	Skala 1 : 100
IS-12	Rzut poddasza – Instalacja wody zimnej i ciepłej	Skala 1 : 100
IS-13	Rozwinięcie instalacji – Instalacja wody zimnej i ciepłej	-----
IS-15	Rzut piwnic – Instalacja centralnego ogrzewania	Skala 1 : 100
IS-16	Rzut parteru – Instalacja centralnego ogrzewania	Skala 1 : 100
IS-17	Rzut 1 piętra – Instalacja centralnego ogrzewania	Skala 1 : 100
IS-18	Rzut 2 piętra – Instalacja centralnego ogrzewania	Skala 1 : 100
IS-19	Rzut poddasza – Instalacja centralnego ogrzewania	Skala 1 : 100
IS-20	Rozwinięcie instalacji – Instalacja centralnego ogrzewania	-----
IS-21	Rozwinięcie instalacji – Instalacja centralnego ogrzewania	-----
IS-22	Rzut poddasza – Instalacja klimatyzacji	Skala 1 : 100
IS-23	Rzut dachu – Instalacja klimatyzacji	Skala 1 : 100

## OPIS TECHNICZNY

do projektu budowlanego „Przebudowa pomieszczeń kancelarii tajnej oraz przebudowa instalacji wewnętrznych budynku Prokuratury Okręgowej we Wrocławiu przy ulicy Sądowej 1A w zakresie instalacji wody zimnej i ciepłej, kanalizacji sanitarnej i centralnego ogrzewania” w budynku przy ul. Sądowej 1A we Wrocławiu dz. nr 48.

### 1. Podstawa opracowania

- zlecenie Inwestora
- projekt architektoniczny
- wizja lokalna w obiekcie
- obowiązujące przepisy i normy

### 2. Dane Ogólne

Budynek Prokuratury Okręgowej przy ul. Sądowej 1A jest budynkiem 4 kondygnacyjnym z podpiwniczeniem. Budynek wyposażony jest w następujące instalacje sanitarne wewnętrzne, które są objęte niniejszym projektem:

- wody zimnej + hydrantowa
- wody ciepłej i cyrkulacji
- kanalizacji sanitarnej
- grzewczej (wodnej), grzejnikowej

Zaopatrzenie w wodę z istniejącej sieci wodociągowej, odprowadzenie ścieków bytowo-komunalnych do istniejącej kanalizacji sanitarnej.

Źródłem ciepła dla budynku jest dwufunkcyjny węzeł cieplny zasilany z miejskiej sieci ciepłowniczej i zlokalizowany w wydzielonym pomieszczeniu części piwnicznej budynku.

Aktualnie budynek jest ogrzewany instalacją dwururową wykonaną z rur stadowych czarnych zasilaną z istniejącego węzła cieplnego mieszczącego się w części piwnicznej budynku. Instalacja wyposażona jest w grzejniki żeliwne typu TA-1 oraz płytowe i typu Favier. Zapotrzebowanie energii cieplnej mieści się w dotychczasowym bilansie cieplnym budynku.

### 3. Instalacja kanalizacji sanitarnej

**Instalacja kanalizacji sanitarnej objęta jest zakresem demontażu istniejących przyborów sanitarnych, demontażem pionów i podejść przyborów oraz montażem nowych pionów, podejść pod przybory oraz montażem nowych przyborów.**

- Instalację kanalizacji sanitarnej wykonać należy z **rur kanalizacyjnych kielichowych z PVC**, łączonych na uszczelkę gumową. Nową instalację prowadzić po trasie starej.
- W budynku istnieje pion kanalizacyjny prowadzony w szachcie ściennym.
- Do połączenia nowej instalacji ze starą żeliwną należy zastosować kształtkę przejściową tzw. traper.
- Podejścia kanalizacyjne fi50 (umywalka i zlew) i fi110 (miska ustępowa) prowadzić z min. spadkiem 1,5% w brzdach w ścianach.
- Średnice podejść i przewodów odpływowych zaprojektowano zgodnie z normą PN-92/B-01707 „Instalacje kanalizacyjne. Wymagania w projektowaniu”
- Rury kanalizacyjne PVC jako pion i podejścia do przyborów projektuje się jako niskoszumowe.

- Trasę prowadzenia podejść oraz pionów kanalizacji sanitarnej pokazano na rzucie poszczególnych kondygnacji budynku.
- Umywalki należy montować na wysokości 0,82 m od posadzki.
- Miski ustępowe zwykle na stelażu montować na wysokości 0,40 m od posadzki.
- Pion kanalizacyjny wyprowadzić ponad dach budynku i zakończyć kształtką systemową wywiewną fi 160 na wysokości 60 cm nad kanałami wentylacyjnymi.

#### WYKAZ URZĄDZEŃ DO DEMONTAŻU

Lp.	Urządzenie	Ilość
1	Umywalka porcelanowa wraz z syfonem	8 szt
2	Zlewozmywak wraz z syfonem	4 szt
3	Miska ustępowa „Kompakt”	7 szt
4	Kabina prysznicowa z brodzikiem	1 kpl

- Urządzenia z demontażu nie podlegają odzyskowi oraz ponownemu montażowi i powinny zostać przekazane Inwestorowi.

#### WYKAZ URZĄDZEŃ DO ZAMONTOWANIA

Lp.	Urządzenie	Ilość
1	Umywalka porcelanowa wraz z syfonem (450x350)	8 szt
2	Zlewozmywak jednokomorowy wraz z syfonem	4 szt
3	Miska ustępowa na stelażu podtynkowym	7 szt
4	Umywalka nabladowa fi 30 cm	1 kpl

#### Uwaga:

W pomieszczeniu węzła cieplnego znajdują się podejście odpływowe pompy zamontowanej dla studni chłonnej. Należy zwrócić szczególną uwagę na uszczelnienie podejścia. Ponadto w pomieszczeniu węzła jest zlew jednokomorowy. W przypadku braku zalewania wodą syfonu przez obsługę może to powodować do wydostawanie się wycieków kanalizacyjnych do pomieszczenia i rozprzestrzeniania się po budynku.

#### **4. Instalacja wodociągowa ( woda zimna i ciepła)**

Instalacja wody zimnej i ciepłej objęta jest zakresem demontażu istniejącej armatury, demontażem pionów i podejść do baterii i płuczek ustępowych oraz montażem nowych pionów, podejść pod armaturę i montażem nowej armatury wodociągowej. W zakres instalacji zimnej wody wchodzi również instalacja ppoż.

- Instalację należy wykonać z rur zgrzewanych systemu HB Plast SDR6 polipropylenowych stabilizowanych perforowaną wkładką aluminiową. Instalację prowadzić po trasie starej instalacji.
- Podejścia wodociągowe do poszczególnych punktów poboru wody projektuje się w bruzdach w ścianach pomieszczeń.
- Wszystkie przewody wodociągowe prowadzone w bruzdach zabezpieczyć izolacją z pianki poliuretanowej gr. 9mm w osłonce z laminatu.
- Woda doprowadzona będzie do baterii czerpalnych nad urządzeniami sanitarnymi, do zaworów przy płuczkach ustępowych (tzw. podejścia ściennie).
- Ciepła woda użytkowa przygotowywana będzie w węźle cieplnym.

- Trasę prowadzenia rurociągów poziomych zimnej, ciepłej wody pokazano na rzutach poszczególnych kondygnacji budynku..
- Nowe piony wykonać pionami prowadzonymi będącymi w istniejącej szachcie i należy je zakotwić do ścian za pomocą uchwytów stalowych z wkładką gumową.
- Piony wody ciepłej i cyrkulacji zaizolować otulinami z pianki poliuretanowej grubości 30mm.
- Na podejściach do baterii należy zamontować tzw. szyny montażowe o rozstawie 100mm.
- Przewody prowadzić ze spadkiem w kierunku przyborów sanitarnych,
- Po wykonaniu instalację hydrantową i bytową przepłukać, poddać próbie szczelności przy ciśnieniu 10 bar. Czynności wykonać zgodnie z Warunkami technicznymi Wykonania i Odbioru Robót Budowlano Montażowych tom II.
- Wszystkie przewody poziome (podejścia pod baterie i zawory) wody zimnej i ciepłej, w bruzdach w ścianach zaizolować cieplnie, otulinami prefabrykowanymi z pianki poliuretanowej gr.9mm w osłonie z laminatu; np. Thermaflex typ Compact S.

#### WYKAZ URZĄDZEŃ DO DEMONTAŻU

Lp.	Urządzenie	Ilość
1	Bateria umywalkowa	8 szt
2	Bateria zmywakowa	4 szt
3	Zawór przelotowy fi 15	7 szt
4	Bateria natryskowa	1 szt

- Urządzenia z demontażu nie podlegają odzyskowi oraz ponownemu montażowi i powinny zostać przekazane Inwestorowi.

#### WYKAZ URZĄDZEŃ DO ZAMONTOWANIA

Lp.	Urządzenie	Ilość
1	Bateria umywalkowa	8 szt
2	Bateria zmywakowa	4 szt
1	Zawór antyskażeniowy EA 291 NF fi 50	1 szt
2	Zawór pierwszeństwa fi 32 typ NC	1 szt
1	Zawór kulowy fi 50	1 szt
2	Zawór kulowy fi 32	1 szt
1	Zawór kulowy fi 25	2 szt
2	Zawór kulowy fi 20	1 szt
1	Zawór kulowy fi 15	8 szt
2	Zawór ćwierćobrotowy	24 szt
1	Szafka hydrantowa z węzłem fi 25 - ścienna	3 szt
2	Szafka hydrantowa z węzłem fi 25 - wnętkowa	1 szt

- W pomieszczeniu wodomierza należy zamontować zawór antyskażeniowy Socla typ EA 291NF.
- Na instalacji wody bytowej w pomieszczeniu wodomierza zamontować zawór pierwszeństwa elektromagnetyczny Danfoss fi 32 typ NC z cewką elektromagnetyczną BE/230V oraz czujnikiem ciśnienia KPI35.
- Instalację hydrantową wykonać z rur stalowych ocynkowanych. Rury prowadzić po trasie starej instalacji.

- Przejście rury hydrantowej przez strop piwnicy wypełnić masą ogniochronną w klasie 120 minut.
- Wszystkie rurociągi przechodzące przez przegrody należy prowadzić w tulei ochronnej.
- Zawory hydrantowe zamontować na wysokości 1,35 m od posadzki.
- W pomieszczeniu wodomierza instalację wykonać z rur stalowych ocynkowanych.

## **5. Instalacja centralnego ogrzewania**

Obliczenie strat ciepła dla pomieszczeń budynku, oraz wyznaczenie współczynników strat ciepła przegród budowlanych przeprowadzono w oparciu o normy i założenia:

- PN-82/B-02402 - Temperatuty ogrzewanych pomieszczeń w budynkach
- PN-82/B-02403 - Temperatuty obliczeniowe zewnętrzne
- PN-91/B-02020 - Ochrona cieplna budynków
- PN-EN 12831:2006 - Obliczenie projektowego obciążenia cieplnego
- temp. zewnętrzna -  $-18^{\circ}\text{C}$
- temp. wew. pomieszczeń -  $+20^{\circ}\text{C}$

Instalacja centralnego ogrzewania zasilana jest z węzła cieplnego i pracuje na parametrach  $90/70^{\circ}\text{C}$ .

**Instalacja centralnego ogrzewania objęta jest zakresem wymiany pionów oraz grzejników żeliwnych żeberekowych na grzejniki płytowe wraz wyminą istniejących gałęzek przyłączeniowych od pionów do grzejników wraz z zaworami.**

- Projektuje się instalację centralnego ogrzewania z rur stalowych czarnych zewnętrznie ocynkowanych łączonych za pomocą kształtek ciągniętych zaciskanych z uszczelką
- Gałęzki przyłączeniowe do grzejników wykonać z rur o średnicy  $\phi 15$ .
- Gałęzki zasilające układać ze spadkiem w kierunku grzejnika.
- Gałęzki powrotne układać ze spadkiem w kierunku pionu.
- Gałęzki łączyć do pionu poprzez trójniki zaciskane.
- Gałęzki prowadzić po wierzchu możliwie jak najbliżej ściany.
- Jako elementy grzejne dobrano grzejniki stalowe płytowe Compact Radson typ C z podejściem bocznym. Grzejniki powinny być mocowane zgodnie z instrukcją producenta.
- Odpowietrzenie instalacji przewidziano odpowietrzniki w które wyposażone są grzejniki oraz odpowietrzniki na pionach.
- Na gałęzkach zasilających przy grzejnikach należy zamontować zawory grzejnikowe  $\phi 15$  i głowice termostatyczne DANFOSS RTS, które pozwolą na utrzymanie zadanej stałej temp. w pomieszczeniu.
- Na gałęzka powrotnych przy grzejnikach należy zamontować zawory odcinające RLV  $\phi 15$ .
- Po wykonaniu instalacji należy ją wypłukać i poddać próbie ciśnieniowej na ciśnienie robocze. Przeprowadzić próbę na gorąco z godnie z obowiązującymi przepisami i wyregulować
- Podczas wykonywania próby instalacji na gorąco należy j ręcznie wyregulować na zaworach w taki sposób, aby wszystkie grzejniki grzały całą powierzchnią. Tak wyregulowana instalacja powinna pracować w sposób prawidłowy.

Wszystkie piony należy zaizolować otulinami z pianki poliuretanowej gr. 20 mm i obudować płytami karton-gips wg. projektu architektury

Wytyczne wykonawcze:

- ✓ podczas montażu grzejników zachować wymogi producenta
- ✓ wszystkie podłączenia skręcane w inst. c.o. uszczelniać taśmą teflonową lub włosem z konopi
- ✓ grzejniki montować z instrukcją dla grzejników płytowych
- ✓ przejścia przez ściany prowadzić w rurach ochronnych

- ✓ po montażu grzejników i gałęzek wymagane jest napełnienie instalacji do 1,5 ciśnienia roboczego i sprawdzenie szczelności połączeń zaciskowych i skręcanych. Próbę na gorąco przeprowadzić przy obniżonych temperaturach zewnętrznych.

#### WYKAZ URZĄDZEŃ I MATERIAŁÓW DO DEMONTAŻU

Lp.	Urządzenie / Materiał	Ilość
1	Demontaż rur stalowych czarnych fi 15	90 mb
2	Demontaż zaworu grzejnikowego fi 15	44 szt
3	Demontaż grzejników żeliwnych	44 kpl

- Urządzenia z demontażu nie podlegają odzyskowi oraz ponownemu montażowi i powinny zostać przekazane Inwestorowi.

#### WYKAZ URZĄDZEŃ I MATERIAŁÓW DO ZAMONTOWANIA

Oznaczenie pomieszczenia	Typ grzejnika / materiał grzejnika	Ilość
-1/01	Grzejnik płytowy Compact C-22-600/520	2 szt
-1/03	Grzejnik płytowy Compact C-22-600/520	2 szt
-1/04	Grzejnik płytowy Compact C-22-600/600	1 szt
-1/05	Grzejnik płytowy Compact C-22-600/400	1 szt
-1/06	Grzejnik płytowy Compact C-22-600/520	2 szt
-1/10	Grzejnik płytowy Compact C-11-300/400	1 szt
0/01	Grzejnik płytowy Compact C-22-900/800	1 szt
0/02	Grzejnik płytowy Compact C-33-600/1120	1 szt
0/06	Grzejnik płytowy Compact C-22-600/600	1 szt
0/07	Grzejnik płytowy Compact C-22-600/520	1 szt
0/08	Grzejnik płytowy Compact C-22-900/1320	1 szt
0/09	Grzejnik płytowy Compact C-33-600/920	1 szt
0/10	Grzejnik płytowy Compact C-33-600/920	1 szt
0/11	Grzejnik płytowy Compact C-22-300/920	2 szt
0/12	Grzejnik płytowy Compact C-22-600/800	1 szt
1/01	Grzejnik płytowy Compact C-33-500/920	1 szt
1/05	Grzejnik płytowy Compact C-22-900/1320	1 szt
1/06	Grzejnik płytowy Compact C-22-300/800	2szt
1/07	Grzejnik płytowy Compact C-33-600/800	1 szt
1/08	Grzejnik płytowy Compact C-33-600/800	2 szt
1/09	Grzejnik płytowy Compact C-33-600/800	2 szt
1/10	Grzejnik płytowy Compact C-22-600/1000	1 szt
2/01	Grzejnik płytowy Compact C-22-900/720	1 szt
2/05	Grzejnik płytowy Compact C-22/600/920	1 szt
2/06	Grzejnik płytowy Compact C-22/600/800	1 szt
2/07	Grzejnik płytowy Compact C-33/600/800	1 szt
2/08	Grzejnik płytowy Compact C-33-600/1200	1 szt
2/09	Grzejnik płytowy Compact C-33-600/800	1 szt
2/10	Grzejnik płytowy Compact C-22-600/800	1 szt
2/11	Grzejnik płytowy Compact C-22-300/920	2 szt

2/12	Grzejnik płytowy Compact C-22-600/920	1 szt
3/04	Grzejnik płytowy Compact C-22-600/920	1 szt
3/05	Grzejnik płytowy Compact C-22-900/1200	1 szt
3/06	Grzejnik płytowy Compact C-22-600/920	1 szt
3/07	Grzejnik płytowy Compact C-22-600/1120	2 szt
3/08	Grzejnik płytowy Compact C-22-600/600	1 szt
	Zawory termostaticzne fi 15	45 szt
	Zawory powrotne RLV fi 15	45 szt
	Zawory kulowe fi 25	14 szt

### Obliczenia:

Nr pomieszczenia	Nazwa pomieszczenia	Powierzchnia	Wysokość	Kubatura	Zapotrzebowanie ciepła dla c.o.	Zapotrzebowanie ciepła dla wentylacji	Zapotrzebowanie ciepła całościowe
		[ m <sup>2</sup> ]	[ m ]	[ m <sup>3</sup> ]	[ W ]	[ W ]	[ W ]
Piwnica							
-1/01	Komunikacja	20,4	2,62	53,45	962	173	1135
-1/02	Komunikacja	7,4	2,62	19,39	349	63	412
-1/03	Archiwum	26,1	2,6	67,86	1221	220	1441
-1/04	Archiwum	15,6	2,43	37,91	682	123	805
-1/05	Magazyn	9,8	2,59	25,38	457	82	539
-1/06	Siłownia	24,3	2,6	63,18	1137	205	1342
-1/07	Węzeł cieplny	20,6	2,62	53,97	971	175	1146
-1/08	Pom. gospodarcze	4,5	2,62	11,79	212	38	250
-1/09	Przyłącze MPEC	4,3	2,02	8,69	156	28	184
-1/10	Pom. wodomierza	3,6	1,92	6,91	124	22	147

Parter							
0/01	Komunikacja	15,6	3,33	51,95	935	204	1139
0/02	Komunikacja	32,2	3,32	106,90	1924	419	2343
0/03	Toaleta D	3,1	3,32	10,29	196	40	236
0/04	Toaleta M	2,7	3,32	8,96	170	35	205
0/05	Pom. socjalne	2,9	3,32	9,63	183	38	221
0/06	Serwerownia	13,1	3,31	43,36	780	140	921
0/07	Archiwum	8,3	3,33	27,64	647	108	755
0/08	Sekretariat	23,6	3,29	77,64	2360	304	2665
0/09	Pom. biurowe	14,3	3,28	46,90	1426	184	1610
0/10	Pom. biurowe	15,1	3,31	49,98	1519	196	1715
0/11	Ochrona	9,3	3,35	31,16	947	122	1069
0/12	Klatka schod.	14,0	3,32	46,48	1004	182	1186

1 Piętro							
1/01	Komunikacja	23,8	3,44	81,87	1621	321	1942
1/02	Pom. Socjalne	3,5	3,44	12,04	192	47	239
1/03	Toaleta D	3,1	3,44	10,66	170	42	212
1/04	Toaleta M	2,6	3,44	8,94	143	35	178
1/05	Sekretariat	27,1	3,42	92,68	2289	363	2653



1/06	Pom. biurowe	10,1	3,45	34,85	1125	137	1262
1/07	Pom. biurowe	16,7	3,42	57,11	1736	224	1960
1/08	Pom. biurowe	28,9	3,42	98,84	3005	387	3392
1/09	Pom. biurowe	28,4	3,42	97,13	2953	381	3333
1/10	Klatka schod.	21,1	3,42	72,16	1429	283	1712

2 Piętro							
2/01	Komunikacja	29,3	2,81	82,33	1482	323	1805
2/02	Pom. Socjalne	3,4	2,81	9,55	182	37	219
2/03	Toaleta D	3,1	2,81	8,71	166	34	200
2/04	Toaleta M	2,5	2,81	7,03	133	28	161
2/05	Pom. biurowe	16,4	2,79	45,76	1217	179	1396
2/06	Pom. biurowe	14,3	2,79	39,90	1061	156	1218
2/07	Pom. biurowe	13,4	2,79	37,39	1137	147	1283
2/08	Pom. biurowe	24,1	2,79	67,24	2044	264	2308
2/09	Pom. biurowe	13,9	2,79	38,78	1179	152	1331
2/10	Pom. biurowe	13,6	2,79	37,94	1009	149	1158
2/11	Pom. biurowe	10,5	2,55	26,78	967	105	1072
2/12	Klatka schod.	21,1	2,81	59,29	1281	232	1513

Poddasze							
3/01	Klatka schodowa	12,19	3,09	37,67	678	148	826
3/02	Komunikacja	9,12	3,09	28,18	507	110	618
3/03	Ustęp wydzielony	2,65	3,09	8,19	156	32	188
3/04	Pom. biurowe	8,13	3,09	25,12	811	98	910
3/05	Pom. biurowe	16,58	3,09	51,23	1655	201	1856
3/06	Czytelnia	12,30	3,09	38,01	1228	149	1377
3/07	Kancelaria	24,50	3,09	75,71	2445	297	2742
3/08	Pom. biurowe	8,04	3,09	24,84	802	97	900
3/09	Aneks socjalny	1,52	3,09	4,70	89	18	108

- **Zabrania się obudowywania grzejników obudowami ażurowymi lub zasłaniania ich meblami. Taka sytuacja może spowodować wytworzenie mikroklimatu w obrębie zaworu termostatycznego, co spowoduje zmniejszenie przepływu czynnika grzewczego a w efekcie obniżenie temperatury w pomieszczeniu.**

## **5. Instalacja klimatyzacji.**

- Zaprojektowano układ klimatyzacji dla pomieszczeń na poddaszu w oparciu o urządzenia firmy KAISAI.
- Układ klimatyzacji wyposażony będzie w następujące urządzenia:
  - Pomieszczenie nr 3/05 – jednostka wewnętrzna KWF-09HRDI, jednostka zewnętrzna KWF09HRDO.
  - Pomieszczenie nr 3/04 – jednostka wewnętrzna KWF-09HRDI, jednostka zewnętrzna KWF09HRDO.
  - Pomieszczeni nr 3/06 – jednostka wewnętrzna KWF-09HRDI,
  - Pomieszczeni nr 3/07 – jednostka wewnętrzna KWF-12HRDI,
  - Pomieszczeni nr 3/08 – jednostka wewnętrzna KWF-09HRDI,

Dla wszystkich trzech pomieszczeń dobrano jedną wspólną jednostkę zewnętrzną K30E-27HFN4.

- Urządzenia klimatyzacyjne należy montować zgodnie z wytycznymi producenta.
- Przewody gazowe, cieczowe i skroplin układać w przestrzeni stropu podwieszanego.
- Przewody gazowe i cieczowe powinny być zaizolowane izolacją z otuliny kauczukowej.
- Uruchomienie urządzeń powinien wykonać autoryzowany serwis producenta.
- Jednostki wewnętrzne są wyposażone w układ WIFI co pozwala użytkownikowi uruchomić klimatyzację za pomocą telefonu komórkowego (smartfona) np. w drodze do pracy.
- Zaprojektowany układ klimatyzacyjny posiada również funkcję grzewczą, co można wykorzystać do podniesienia temperatury w pomieszczeniach np. w okresach przejściowych przy niższych temperaturach.

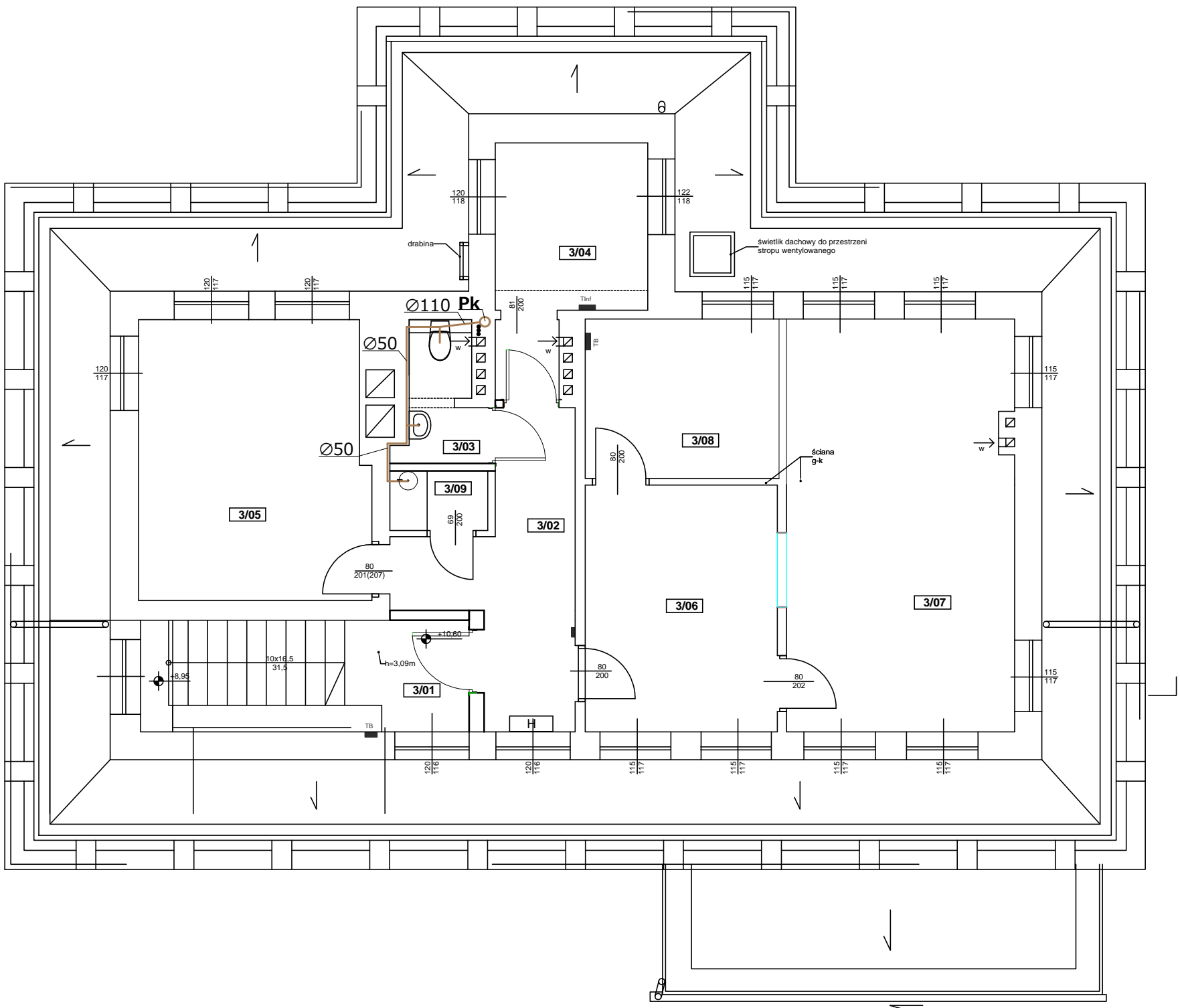
## **6. Uwagi końcowe**

1. Instalacje sanitarne należy wykonać zgodnie z Rozporządzeniem Ministra Infrastruktury z dnia 12 kwietnia 2002r. (wraz z późniejszymi zmianami) „W sprawie warunków technicznych jakim powinny odpowiadać budynki i ich usytuowanie”. (Dz. U. Nr 75 z dnia 15.06.2002 r. )
2. Wszystkie prace prowadzić z zachowaniem wymogów ogólnych i szczególnych dotyczących bezpieczeństwa i higieny pracy, a w szczególności z zachowaniem przepisów zawartych w Rozporządzeniu Ministra Pracy i Polityki Socjalnej z dnia 26.09.1997r. w sprawie ogólnych przepisów bezpieczeństwa i higieny pracy. (Dz.U.97.129.844 ; Dz.U.02.91.811)
3. Instalacje wykonaną z zastosowaniem przewodów metalowych, a także metalową armaturę oraz urządzenia w instalacji wykonanej z materiałów nieprzewodzących prądu elektrycznego należy objąć elektrycznymi połączeniami wyrównawczymi, zgodnie z wymaganiami normy PN-IEC 60364-5-54: 1999.
4. Dopuszcza się zamianę urządzeń na równoważne pod warunkiem zachowania takich samych parametrów.

Projektował:

Andrzej Skowieżak

# Poddasze



## Zestawienie Pomieszczeń - poziom 3

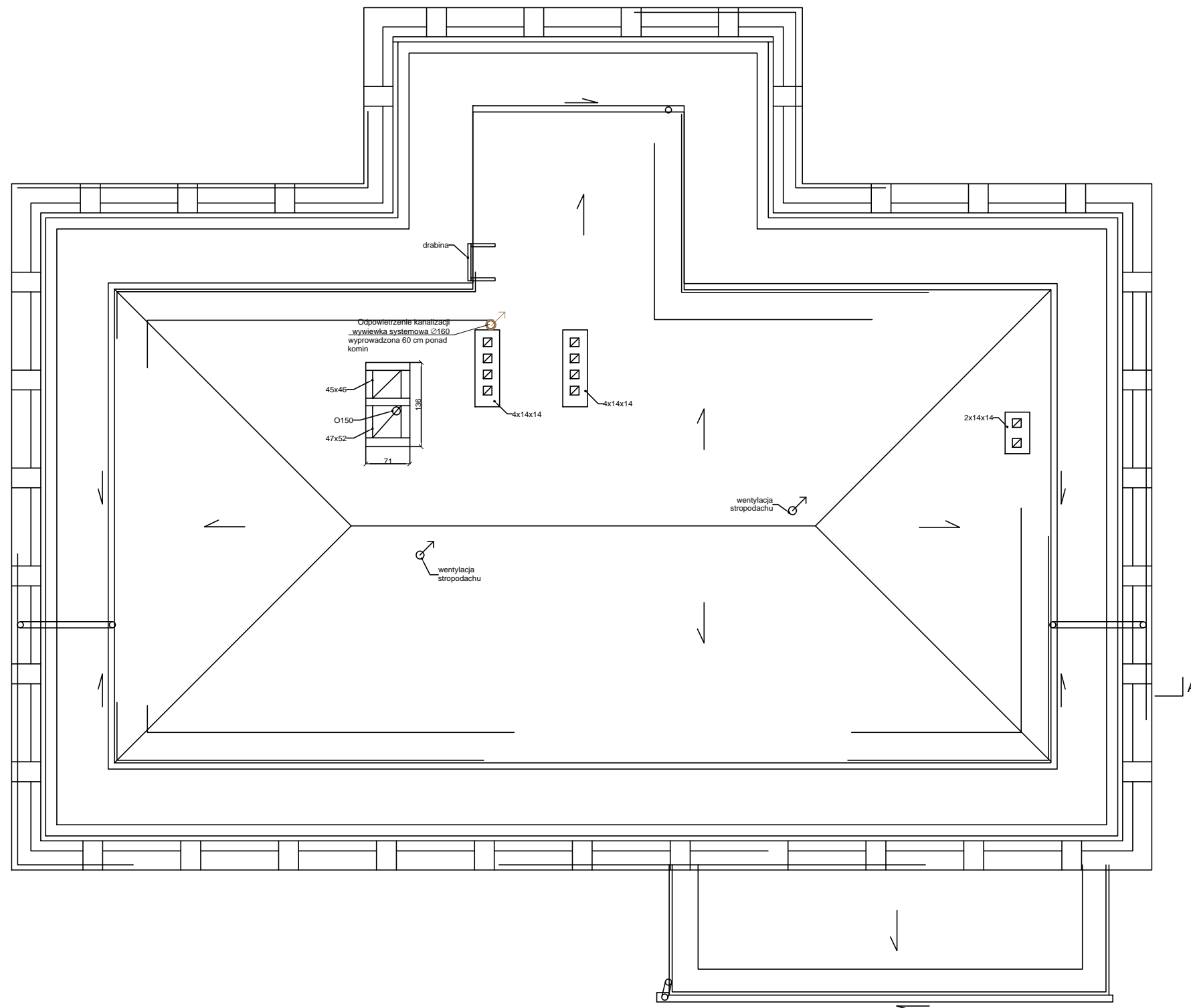
Nr	Nazwa pomieszczenia	Wysokość [cm]	Posadzka	Powierzchnia [m2]
3/01	klatka schodowa	309	płytki ceramiczne	12,19
3/02	Komunikacja	309	płytki ceramiczne	9,12
3/03	ustęp wydzielony	309	płytki ceramiczne	2,65
3/04	Pom. biurowe	309	wykładzina	8,13
3/05	Pom. biurowe	309	wykładzina	16,58
3/06	Czytelnia	309	wykładzina	12,3
3/07	Kancelaria	309	wykładzina	24,5
3/08	Pom. biurowe	309	wykładzina	8,04
3/09	ankes socjalny	309	płytki ceramiczne	1,52
				<b>95,03m2</b>

OZNACZENIA:

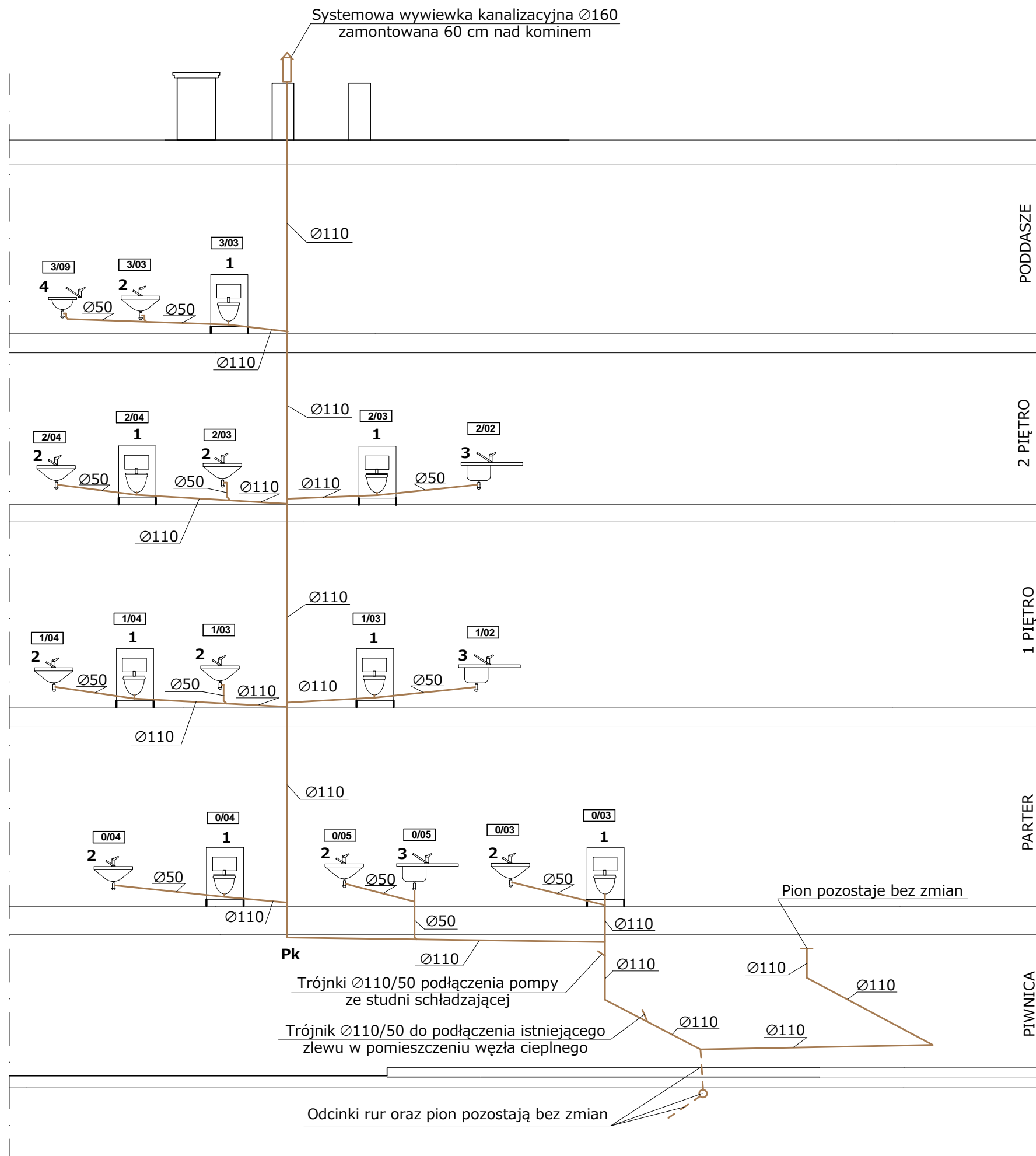
**Pk** - Pion kanalizacyjny Ø110 wyprowadzoy ponad dach budynku

	<b>PRZEDSIĘBIORSTWO REALIZACJI INWESTYCJI sp. z o.o.</b>		
	siedziba: 50-348 WROCLAW ul. Sienkiewicza 87/9	NIP: 897-16-25-899 e-mail: biuro@pri-nest.pl www.pri-nest.pl	fax: + 48 71 787 44 20 tel: + 48 71 787 44 18
Projekt: <b>BUDYNEK PROKURATURY OKREGOWEJ</b>			
Adres:	<b>nr.dz. 48, AM 32, obręb: Stare Miasto,                  ul. Sądowa 1a, 50-950 Wrocław,</b>		Data: 06.2017
Inwestor:	<b>Prokuratura Okręgowa we Wrocławiu                  ul. Podwale 30, 50-950 Wrocław,</b>		Nr rys. IS -5
Rysunek:	<b>RZUT PODDASZA - INSTALACJA KANALIZACJI SANITARNEJ</b>		Skala: 1:100
Faza:	PROJEKT WYKONAWCZY		
Branża:	SANITARNA		
Projektował:	mgr inż. Andrzej Skowieżak nr upr. 150/92/Op, 251/92/Op		
PROJEKT CHRONIONY USTAWĄ O PRAWACH AUTORSKICH, WSZELKIE PRAWA ZASTRZEŻONE WYKORZYSTYWANIE TEGO PROJEKTU PRZEZ INNE JEDNOSTKI PROJEKT. WYMAGA ZGODY AUTORA			

# Dach



	<b>PRZEDSIĘBIORSTWO REALIZACJI INWESTYCJI sp. z o.o.</b>		
	siedziba: 50-348 WROCLAW ul. Sienkiewicza 87/9	NIP: 897-16-25-899 e-mail: <a href="mailto:biuro@pri-nest.pl">biuro@pri-nest.pl</a> www.pri-nest.pl	fax: + 48 71 787 44 20 tel: + 48 71 787 44 18
Projekt: <b>BUDYNEK PROKURATURY OKREGOWEJ</b>			
Adres: <b>nr.dz. 48, AM 32, obręb: Stare Miasto, ul. Sądowa 1a, 50-950 Wrocław,</b>	Data: 06.2017		
Inwestor: <b>Prokuratura Okręgowa we Wrocławiu ul. Podwale 30, 50-950 Wrocław,</b>	Nr rys.: IS -6		
Rysunek: <b>RZUT DACHU - INSTALACJA KANALIZACJI SANITARNEJ</b>	Skala: 1:100		
Faza: <b>PROJEKT WYKONAWCZY</b>			
Branża: <b>SANITARNA</b>			
Projektował: mgr inż. Andrzej Skowieżak nr upr. 150/92/Op, 251/92/Op			
PROJEKT CHRONIONY USTAWĄ O PRAWACH AUTORSKICH, WSZELKIE PRAWA ZASTRZEŻONE WYKORZYSTYWANIE TEGO PROJEKTU PRZEZ INNE JEDNOSTKI PROJEKT. WYMAGA ZGODY AUTORA			



OZNACZENIA:

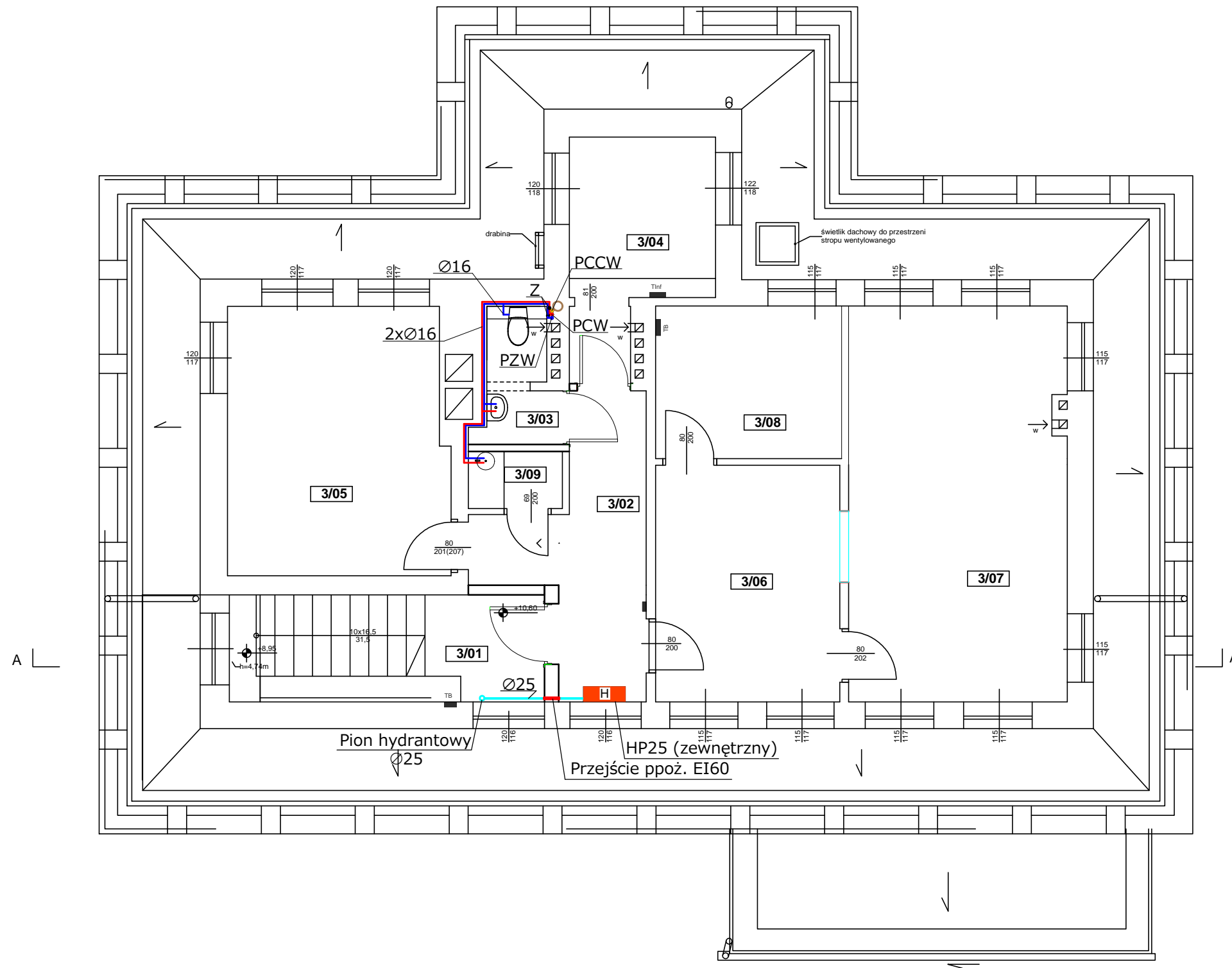
- 1** Miska ustępowa na stelażu podtynkowym
  - 2** Umywalka porcelanowa 450x350 z półnogą
  - 3** Zlewozmywak ze stali nierdzewnej 800x600 jednokomorowy z ociekaczem
  - 4** Umywalka porcelanowa okrągła Ø300 nablutowa
- 1/02** Oznaczenie pomieszczenia

Rury kanalizacyjne w poziomie układać ze spadkiem 1,5%

Pion kanalizacyjny prowadzić w istniejącym szachcie, poziomy w piwnicy prowadzić po wierzchu ścian, podejścia pod przybory prowadzić w bruzdach ściennych.

	<b>PRZEDSIĘBIORSTWO REALIZACJI INWESTYCJI sp. z o.o.</b>	
	siedziba: 50-348 WROCŁAW ul. Sienkiewicza 87/9	NIP: 897-16-25-899 e-mail: <a href="mailto:biuro@pri-nest.pl">biuro@pri-nest.pl</a> www.pri-nest.pl
Projekt: <b>BUDYNEK PROKURATURY OKREGOWEJ</b>		
Adres: <b>nr.dz. 48, AM 32, obręb: Stare Miasto, ul. Sądowa 1a, 50-950 Wrocław,</b>	Data: 06.2017	
Inwestor: <b>Prokuratura Okręgowa we Wrocławiu ul. Podwale 30, 50-950 Wrocław,</b>	Nr rys.: IS -7	
Rysunek: <b>ROZWINIĘCIE INSTALACJI KANALIZACJI SANITARNEJ</b>	Skala: _____	
Faza: <b>PROJEKT WYKONAWCZY</b>		
Branża: <b>SANITARNA</b>		
Projektował mgr inż. Andrzej Skowieżak nr upr. 150/92/Op, 251/92/Op		

# Poddasze



## Zestawienie Pomieszczeń - poziom 3

Nr	Nazwa pomieszczenia	Wysokość [cm]	Posadzka	Powierzchnia [m2]
3/01	klatka schodowa	309	plytki ceramiczne	12,19
3/02	Komunikacja	309	plytki ceramiczne	9,12
3/03	ustęp wydzielony	309	plytki ceramiczne	2,65
3/04	Pom. biurowe	309	wykładzina	8,13
3/05	Pom. biurowe	309	wykładzina	16,58
3/06	Czytelnia	309	wykładzina	12,3
3/07	Kancelaria	309	wykładzina	24,5
3/08	Pom. biurowe	309	wykładzina	8,04
3/09	ankes socjalny	309	plytki ceramiczne	1,52
				<b>95,03m2</b>

### OZNACZENIA:

PZW - Pion zimnej wody Ø20  
 PCW - Pion ciepłej wody Ø20  
 PCCW - Pion cyrkulacji ciepłej wody Ø20  
 Z - Zawór kulowy do wody Ø15

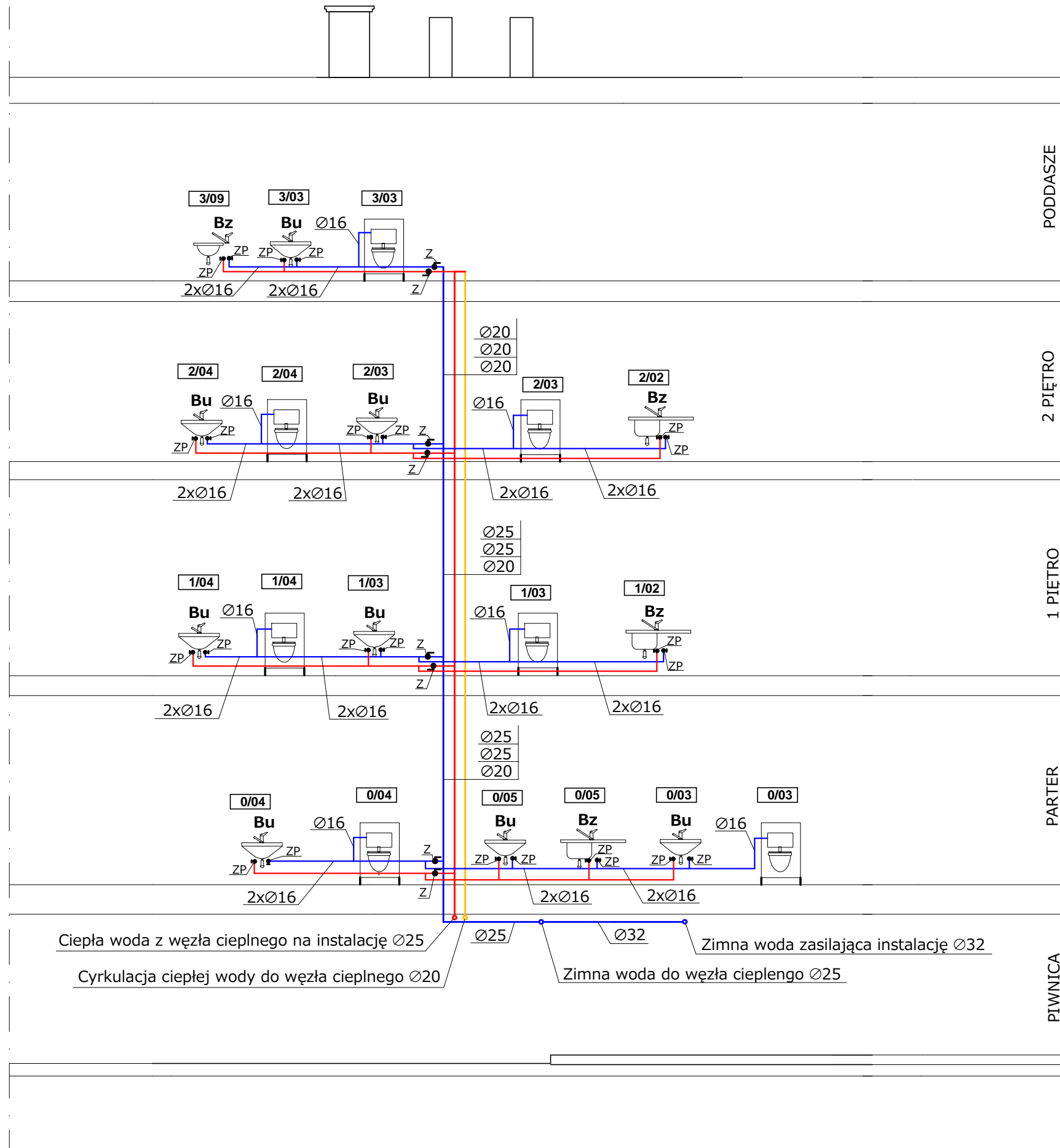
- Instalacja zimnej wody
- Instalacja ciepłej wody
- Instalacja cyrkulacji ciepłej wody
- Instalacja ppoż.

**NEST** PRZEDSIĘBIORSTWO REALIZACJI INWESTYCJI sp. z o.o.  
 siedziba: 50-348 WROCLAW, ul. Sienkiewicza 87/9  
 NIP: 897-16-25-899  
 e-mail: biuro@pri-nest.pl  
 www.pri-nest.pl  
 fax: + 48 71 787 44 20  
 tel: + 48 71 787 44 18

Projekt:	<b>BUDYNEK PROKURATURY OKREGOWEJ</b>	
Adres:	<b>nr.dz. 48, AM 32, obręb: Stare Miasto, ul. Sądowa 1a, 50-950 Wrocław,</b>	Data: 06.2017
Inwestor:	<b>Prokuratura Okręgowa we Wrocławiu ul. Podwale 30, 50-950 Wrocław,</b>	Nr rys.: IS -12
Rysunek:	<b>RZUT PODDASZA - INSTALACJA WODY ZIMNEJ I CIEPŁEJ</b>	Skala: 1:100

Faza:	PROJEKT WYKONAWCZY
Branża:	SANITARNA
Projektował:	mgr inż. Andrzej Skowieżak nr upr. 150/92/Op, 251/92/Op

PROJEKT CHRONIONY USTAWĄ O PRAWACH AUTORSKICH, WSZELKIE PRAWA ZASTRZEŻONE  
 WYKORZYSTYWANIE TEGO PROJEKTU PRZEZ INNE JEDNOSTKI PROJEKT. WYMAGA ZGODY AUTORA



OZNACZENIA:

- Instalacja zimnej wody
- Instalacja ciepłej wody
- Instalacja cyrkulacji ciepłej wody

Z - Zawór kulowy do wody Ø15

ZP - Zawór kulowy podumywalkowy  
ćwierćobrotowy Ø15

Bu - Bateria umywalkowa stojąca

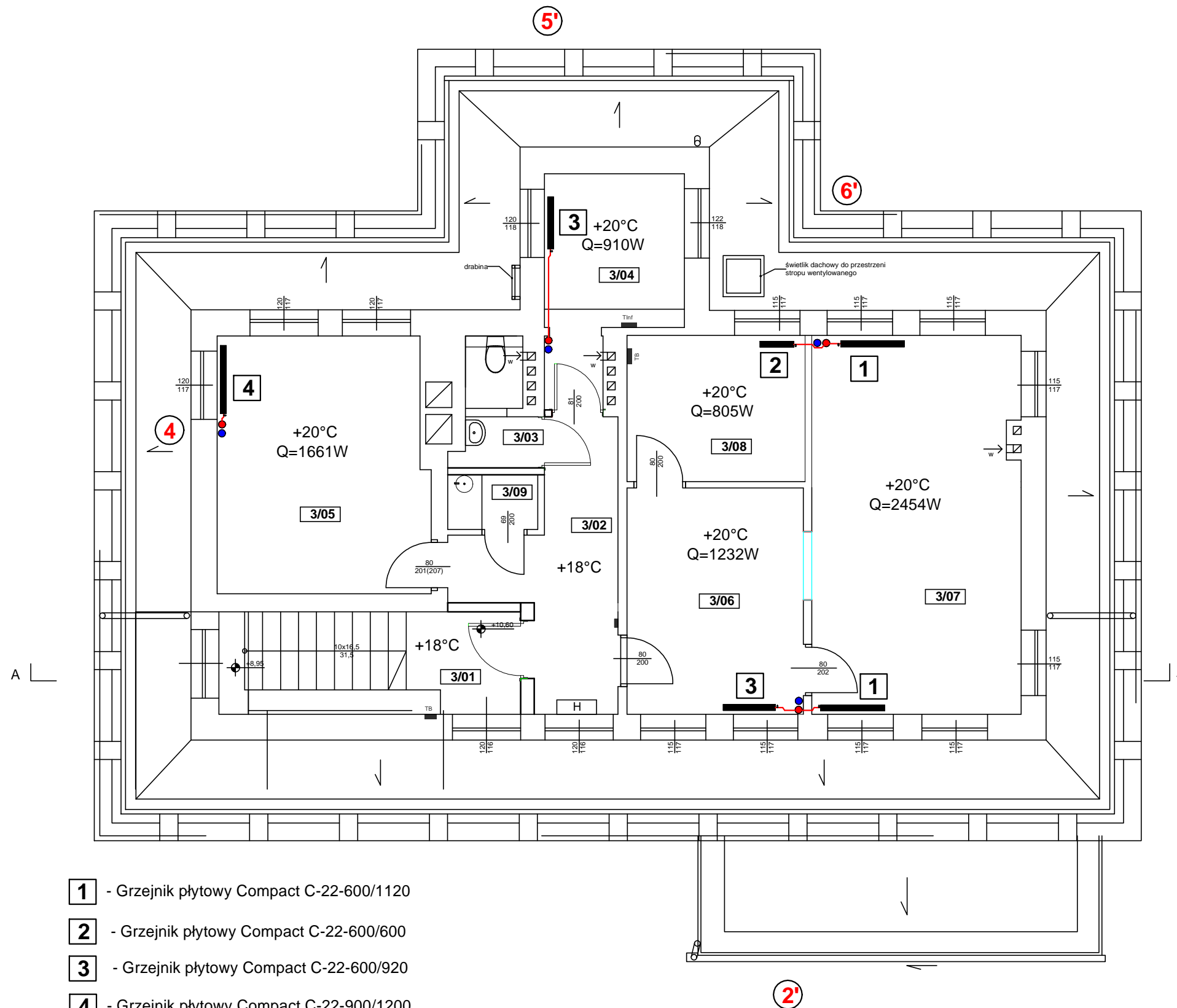
Bz - Bateria zlewozmywakowa stojąca

Piony wodne prowadzić w istniejącym szachcie, poziomy w piwnicy prowadzić po wierzchu ścian, podejścia pod baterie i płuczki ustępowe prowadzić w bruzdach ściennych.

1/02 Oznaczenie pomieszczenia

	<b>PRZEDSIĘBIORSTWO REALIZACJI INWESTYCJI sp. z o.o.</b>	
	siedziba: 50-348 WROCLAW ul. Sienkiewicza 87/9	NIP: 897-16-25-899 e-mail: biuro@pri-nest.pl www.pri-nest.pl
Projekt: <b>BUDYNEK PROKURATURY OKREGOWEJ</b>		
Adres:	<b>nr.dz. 48, AM 32, obręb: Stare Miasto, ul. Sądowa 1a, 50-950 Wrocław,</b>	Data: 06.2017
Inwestor:	<b>Prokuratura Okręgowa we Wrocławiu ul. Podwale 30, 50-950 Wrocław,</b>	Nr rys.: IS -13
Rysunek:	ROZWIĘCIE INSALACJI WODY ZIMNEJ I CIEPŁEJ	Skala: _____
Faza:	PROJEKT WYKONAWCZY	
Branża:	SANITARNA	
Projektował:	mgr inż. Andrzej Skowieżak nr upr. 150/92/Op, 251/92/Op	
<b>PROJEKT CHRONIONY USTAWĄ O PRAWACH AUTORSKICH, WSZELKIE PRAWA ZASTRZEŻONE WYKORZYSTYWANIE TEGO PROJEKTU PRZEZ INNE JEDNOSTKI PROJEKT. WYMAGA ZGODY AUTORA</b>		

# Poddasze



Zestawienie Pomieszczeń - poziom 3				
Nr	Nazwa pomieszczenia	Wysokość [cm]	Posadzka	Powierzchnia [m <sup>2</sup> ]
3/01	klatka schodowa	309	płytki ceramiczne	12,19
3/02	Komunikacja	309	płytki ceramiczne	9,12
3/03	ustęp wydzielony	309	płytki ceramiczne	2,65
3/04	Pom. biurowe	309	wykładzina	8,13
3/05	Pom. biurowe	309	wykładzina	16,58
3/06	Czytelnia	309	wykładzina	12,3
3/07	Kancelaria	309	wykładzina	24,5
3/08	Pom. biurowe	309	wykładzina	8,04
3/09	ankes socjalny	309	płytki ceramiczne	1,52
				<b>95,03m<sup>2</sup></b>

## OZNACZENIA:

●● - Piony centralnego ogrzewania

① - Numeracja pionów

▬ - Grzejnik płytowy Radson Compact

Gałązki przyłączeniowe do grzejników  
wykonać z rur o średnicy Ø15

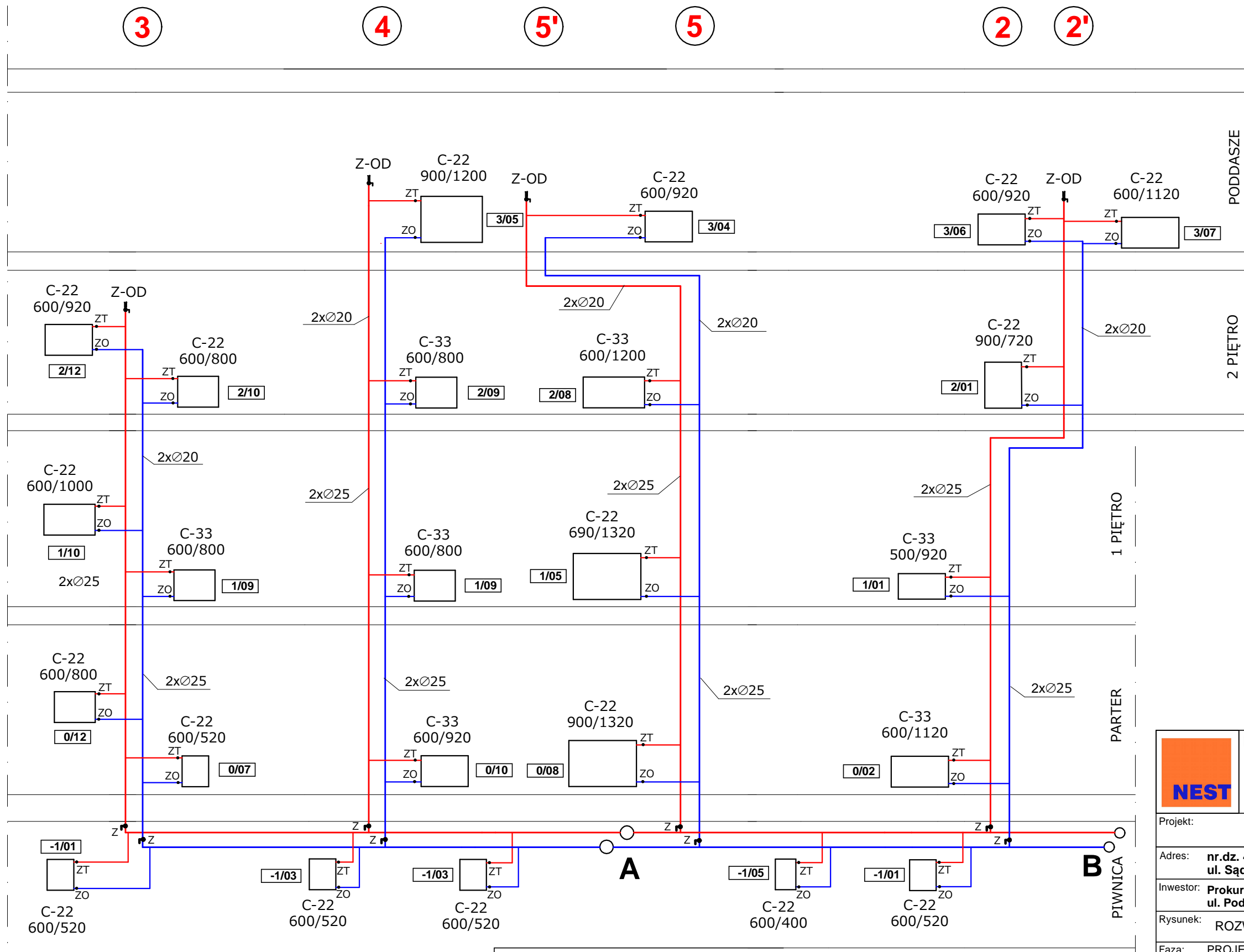
Wszystkie piony obudować płytami g - k

	<b>PRZEDSIĘBIORSTWO REALIZACJI INWESTYCJI sp. z o.o.</b>			
	siedziba: 50-348 WROCLAW ul. Sienkiewicza 87/9	NIP: 897-16-25-899 e-mail: biuro@pri-nest.pl www.pri-nest.pl	fax: + 48 71 787 44 20 tel: + 48 71 787 44 18	
Projekt: <b>BUDYNEK PROKURATURY OKREGOWEJ</b>				
Adres:	nr.dz. 48, AM 32, obręb: Stare Miasto, ul. Sądowa 1a, 50-950 Wrocław,	Data	06.2017	
Inwestor:	Prokuratura Okręgowa we Wrocławiu ul. Podwale 30, 50-950 Wrocław,	Nr rys.	IS -19	
Rysunek:	RZUT PODDASZA - INSTALACJA CENTRALNEGO OGRZEWANIA		Skala:	1:100
Faza:	PROJEKT WYKONAWCZY			
Branża:	SANITARNA			
Projektował:	mgr inż. Andrzej Skowieżak nr upr. 150/92/Op, 251/92/Op			
PROJEKT CHRONIONY USTAWĄ O PRAWACH AUTORSKICH, WSZELKIE PRAWA ZASTRZEŻONE WYKORZYSTYWANIE TEGO PROJEKTU PRZEZ INNE JEDNOSTKI PROJEKT. WYMAGA ZGODY AUTORA				

- 1 - Grzejnik płytowy Compact C-22-600/1120
- 2 - Grzejnik płytowy Compact C-22-600/600
- 3 - Grzejnik płytowy Compact C-22-600/920
- 4 - Grzejnik płytowy Compact C-22-900/1200



# Rozwinięcie instalacji centralnego ogrzewania - Piony 3, 4, 5, 2, 2'



## OZNACZENIA:

③ - Numeracja pionów

Gałązki przyłączeniowe do grzejników  
wykonać z rur o średnicy Ø15

ZT - Zawór grzejnikowy z nastawą wstępną  
oraz głowicą termostyczną f-my Danfoss  
ZO - Zawór grzejnikowy powrotny odcinający  
typu RLV

Z-OD - Zestaw odpowietrzający składający się  
z zaworu kulowego Ø15 oraz atomatycznego  
odpowietznika Ø15 do pionów

— Zasilanie instalacji centralnego ogrzewania

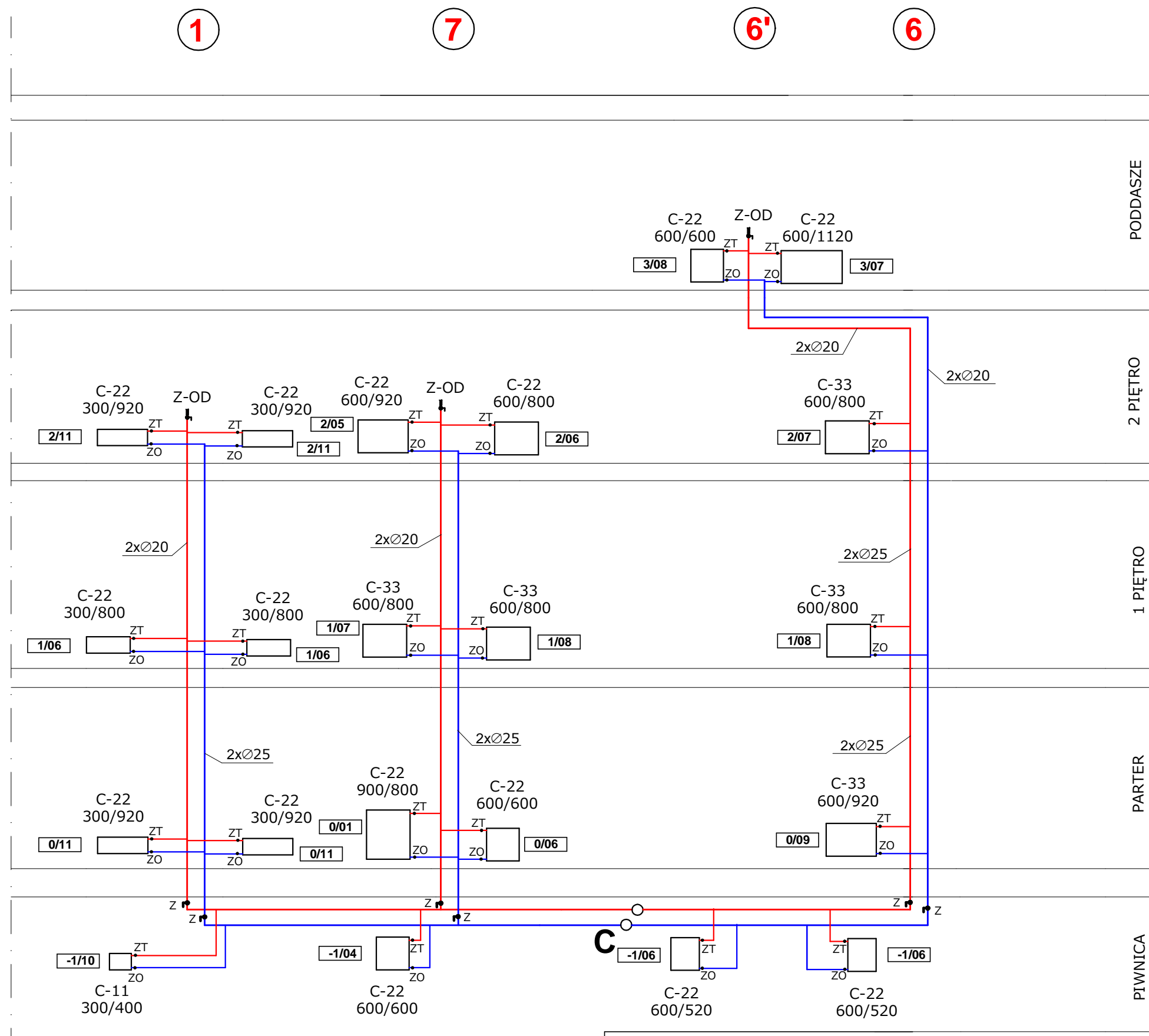
— Powrót z instalacji centralnego ogrzewania

1/02 Oznaczenie pomieszczenia

Z - Zawór kulowy podpionowy Ø25

	<b>PRZEDSIĘBIORSTWO REALIZACJI INWESTYCJI sp. z o.o.</b>		
	siedziba: 50-348 WROCLAW ul. Sienkiewicza 87/9	NIP: 897-16-25-899 e-mail: biuro@pri-nest.pl www.pri-nest.pl	fax: + 48 71 787 44 20 tel: + 48 71 787 44 18
Projekt: <b>BUDYNEK PROKURATURY OKREGOWEJ</b>			
Adres: <b>nr.dz. 48, AM 32, obręb: Stare Miasto, ul. Sądowa 1a, 50-950 Wrocław,</b>			Data: 06.2017
Inwestor: <b>Prokuratura Okręgowa we Wrocławiu ul. Podwale 30, 50-950 Wrocław,</b>			Nr rys.: IS -20
Rysunek: <b>ROZWINIĘCIE INSALACJI CENTRALNEGO OGRZEWANIA</b>			Skala: _____
Faza: <b>PROJEKT WYKONAWCZY</b>			
Branża: <b>SANITARNA</b>			
Projektował mgr inż. Andrzej Skowieżak nr upr. 150/92/Op, 251/92/Op			

# Rozwinięcie instalacji centralnego ogrzewania - Piony 1, 7. 6', 6



## OZNACZENIA:

① - Numeracja pionów

Gałązki przyłączeniowe do grzejników  
wykonać z rur o średnicy  $\varnothing 15$

ZT - Zawór grzejnikowy z nastawą wstępną  
oraz głowicą termostyczną f-my Danfoss

ZO - Zawór grzejnikowy powrotny odcinający  
typu RLV

Z-OD - Zestaw odpowietrzający składający się  
z zaworu kulowego  $\varnothing 15$  oraz atomatycznego  
odpowietrznika  $\varnothing 15$  do pionów

— Zasilanie instalacji centralnego ogrzewania

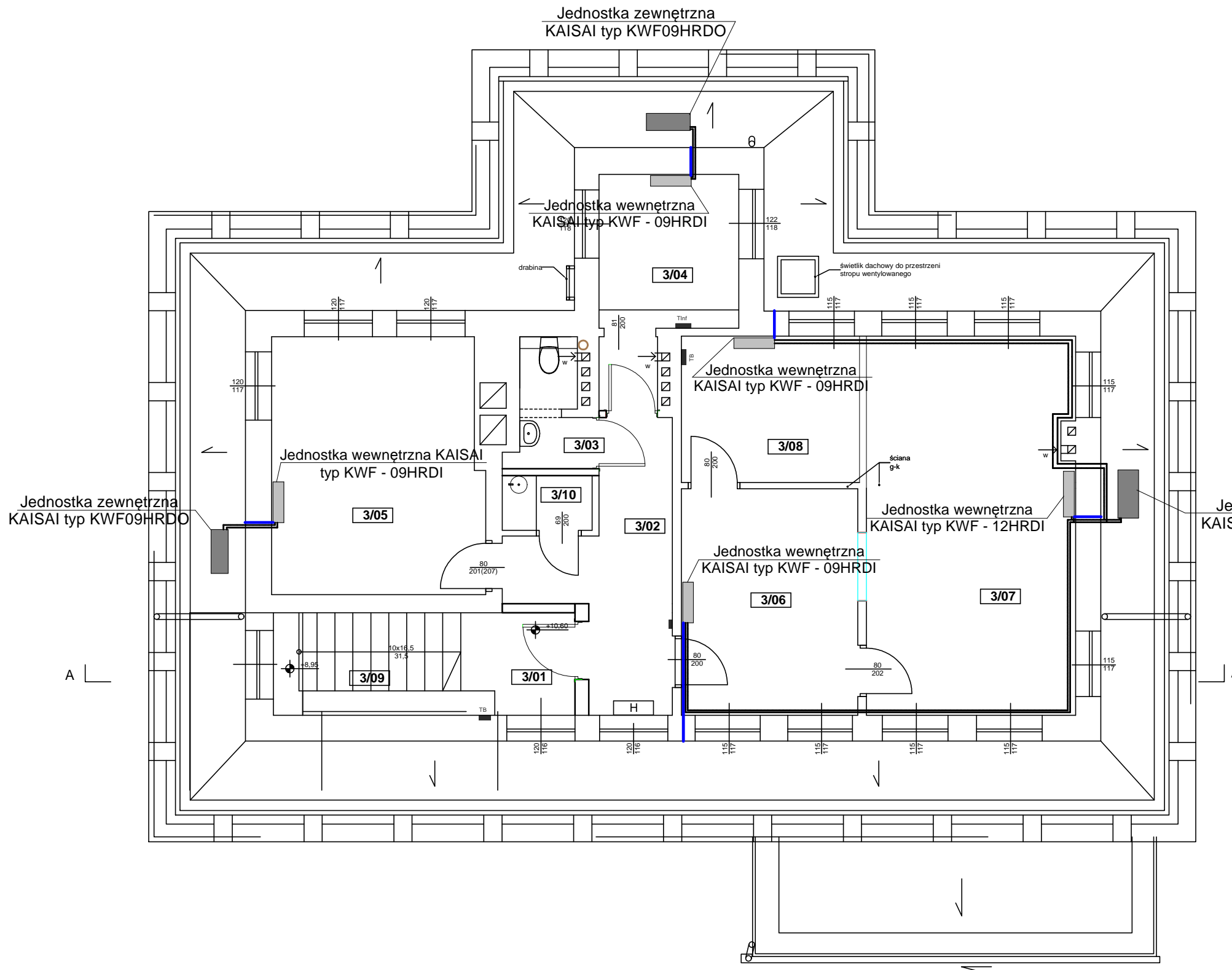
— Powrót z instalacji centralnego ogrzewania

1/02 Oznaczenie pomieszczenia

Z - Zawór kulowy podpionowy  $\varnothing 25$

	<b>PRZEDSIĘBIORSTWO REALIZACJI INWESTYCJI sp. z o.o.</b>		
	siedziba: 50-348 WROCLAW ul. Sienkiewicza 87/9	NIP: 897-16-25-899 e-mail: biuro@pri-nest.pl www.pri-nest.pl	fax: + 48 71 787 44 20 tel: + 48 71 787 44 18
Projekt: <b>BUDYNEK PROKURATURY OKREGOWEJ</b>			
Adres: <b>nr.dz. 48, AM 32, obręb: Stare Miasto, ul. Sądowa 1a, 50-950 Wrocław,</b>			Data: 06.2017
Inwestor: <b>Prokuratura Okręgowa we Wrocławiu ul. Podwale 30, 50-950 Wrocław,</b>			Nr rys.: IS -21
Rysunek: ROZWINIĘCIE INSALACJI CENTRALNEGO OGRZEWANIA			Skala: _____
Faza: PROJEKT WYKONAWCZY			
Branża: SANITARNA			
Projektował mgr inż. Andrzej Skowieżak nr upr. 150/92/Op, 251/92/Op			
_____			
_____			
_____			
PROJEKT CHRONIONY USTAWĄ O PRAWACH AUTORSKICH, WSZELKIE PRAWA ZASTRZEŻONE WYKORZYSTYWANIE TEGO PROJEKTU PRZEZ INNE JEDNOSTKI PROJEKT. WYMAGA ZGODY AUTORA			

# Poddasze



Zestawienie Pomieszczeń - poziom 3				
Nr	Nazwa pomieszczenia	Wysokość [cm]	Posadzka	Powierzchnia [m2]
3/01	klatka schodowa	309	płytki ceramiczne	12,19
3/02	Komunikacja	309	płytki ceramiczne	9,12
3/03	ustęp wydzielony	309	płytki ceramiczne	2,65
3/04	Pom. biurowe	309	wykładzina	8,13
3/05	Pom. biurowe	309	wykładzina	16,58
3/06	Czytelnia	309	wykładzina	12,3
3/07	Kancelaria	309	wykładzina	24,5
3/08	Pom. biurowe	309	wykładzina	8,04
3/09	ankes socjalny	309	płytki ceramiczne	1,52
				<b>95,03m2</b>

## OZNACZENIA:

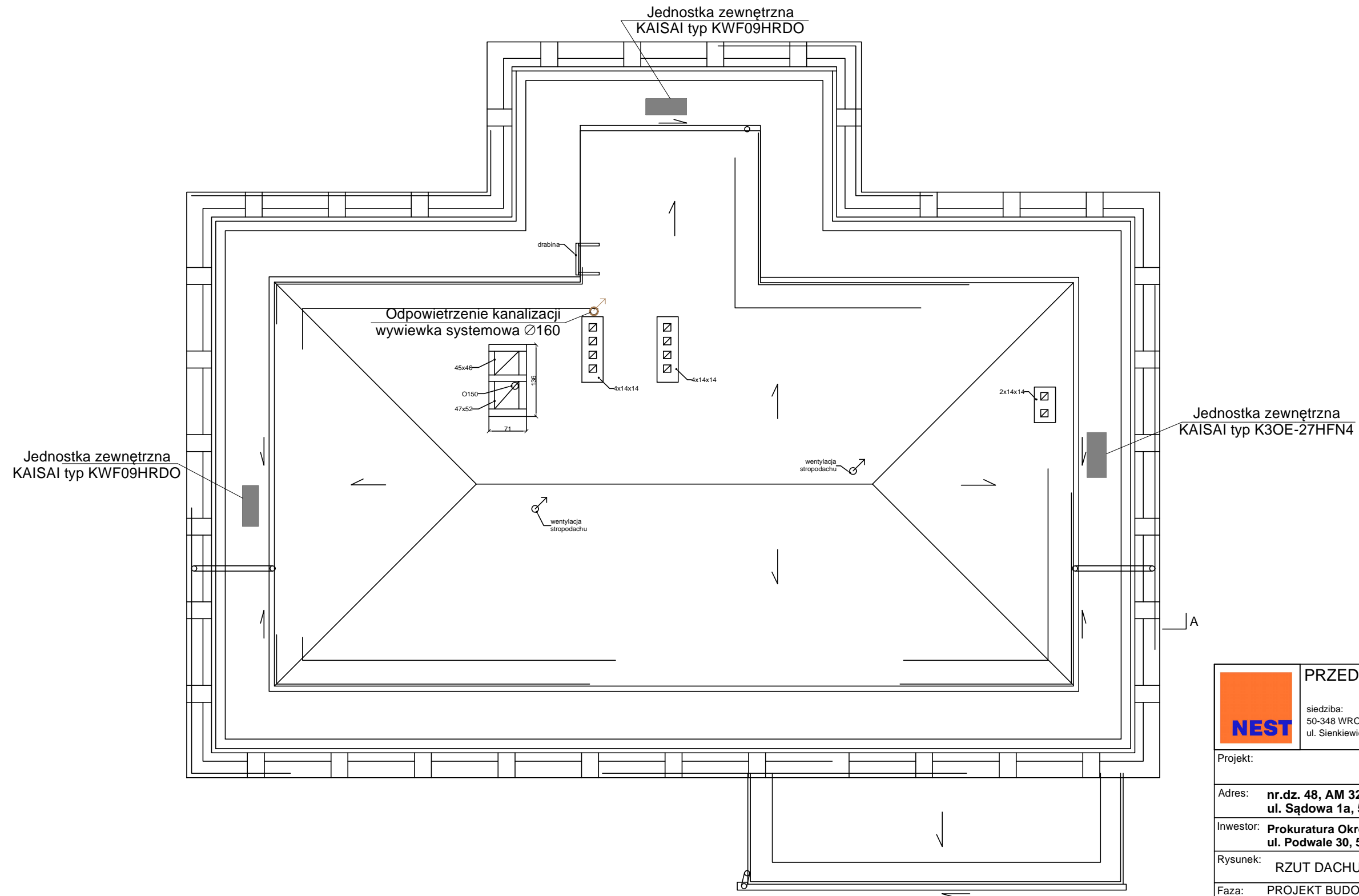
- Przewód gazowy miedz  $\varnothing$  6,35 mm
- Przewód ciecyczny miedz  $\varnothing$  9,52 mm
- Przewód skroplin PCV  $\varnothing$  16 mm


Przewody gazowe, cieczone oraz skroplin układać w przestrzeni sufitu podwieszanego

	<b>PRZEDSIĘBIORSTWO REALIZACJI INWESTYCJI sp. z o.o.</b>		
	siedziba: 50-348 WROCLAW ul. Sienkiewicza 87/9	NIP: 897-16-25-899 e-mail: biuro@pri-nest.pl www.pri-nest.pl	fax: + 48 71 787 44 20 tel: + 48 71 787 44 18
Projekt: <b>BUDYNEK PROKURATURY OKREGOWEJ</b>			
Adres: <b>nr.dz. 48, AM 32, obręb: Stare Miasto, ul. Sądowa 1a, 50-950 Wrocław,</b>			Data: 06.2017
Inwestor: <b>Prokuratura Okręgowa we Wrocławiu ul. Podwale 30, 50-950 Wrocław,</b>			Nr rys.: IS -22
Rysunek: <b>RZUT PODDASZA - INSTALACJA KLIMATYZACJI</b>			Skala: 1:100
Faza: PROJEKT BUDOWLANY			
Branża: SANITARNA			
Projektował: mgr inż. Andrzej Skowieżak nr upr. 150/92/Op, 251/92/Op			

PROJEKT CHRONIONY USTAWĄ O PRAWACH AUTORSKICH, WSZELKIE PRAWA ZASTRZEŻONE  
WYKORZYSTYWANIE TEGO PROJEKTU PRZEZ INNE JEDNOSTKI PROJEKT. WYMAGA ZGODY AUTORA

# Dach



	<b>PRZEDSIĘBIORSTWO REALIZACJI INWESTYCJI sp. z o.o.</b>		
	siedziba: 50-348 WROCLAW ul. Sienkiewicza 87/9	NIP: 897-16-25-899 e-mail: biuro@pri-nest.pl www.pri-nest.pl	fax: + 48 71 787 44 20 tel: + 48 71 787 44 18
Projekt: <b>BUDYNEK PROKURATURY OKREGOWEJ</b>			
Adres: <b>nr.dz. 48, AM 32, obręb: Stare Miasto, ul. Sądowa 1a, 50-950 Wrocław,</b>			Data: 06.2017
Inwestor: <b>Prokuratura Okręgowa we Wrocławiu ul. Podwale 30, 50-950 Wrocław,</b>			Nr rys.: IS -23
Rysunek: <b>RZUT DACHU - NSTALACJA KLIMATYZACJI</b>			Skala: 1:100
Faza: <b>PROJEKT BUDOWLANY</b>			
Branża: <b>SANITARNA</b>			
Projektował: mgr inż. Andrzej Skowieżak nr upr. 150/92/Op, 251/92/Op			
(Empty space for notes or signatures)			

PROJEKT CHRONIONY USTAWĄ O PRAWACH AUTORSKICH, WSZELKIE PRAWA ZASTRZEŻONE  
WYKORZYSTYWANIE TEGO PROJEKTU PRZEZ INNE JEDNOSTKI PROJEKT. WYMAGA ZGODY AUTORA